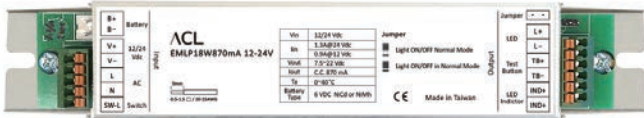


EMLP18W870mA 12-24V



L : 221 mm W : 35.3 mm H : 32 mm

內建多工微處理器軟硬體控制電路·工作穩定精準

內建開關燈功能·可作為平時照明使用

內建週期電池自動充放電電路, 不發生光源自行啟動的狀況

內建電池電壓狀態監控電路

電源驅動器獨立架構, 可依光源負載決定使用適當容量之驅動器

電源獨立式設計, 驅動器故障時模組不誤觸緊急模式

點燈開關可與其他照明燈具共用迴路

適用於鎳鎘(Ni-Cd)與鎳氫(Ni-Mh)充電電池

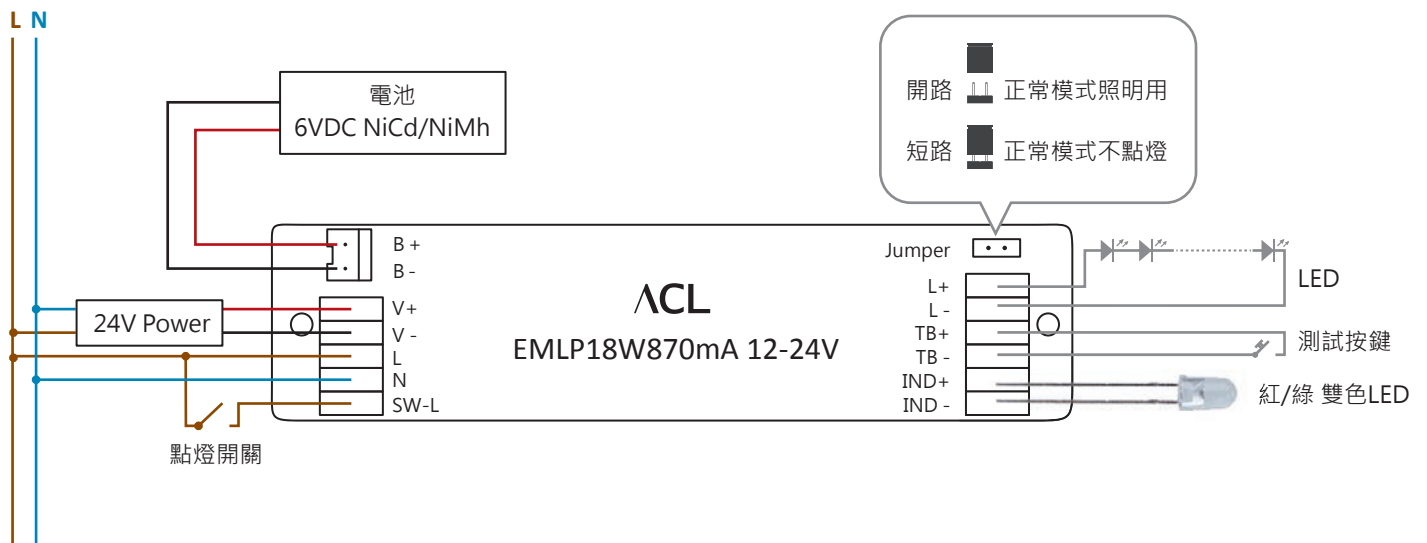
防呆式電池連接座確保電池正確安裝

項 目	Condition	Min	Typical	Max	Unit
輸入電壓		12	12/24	24	VDC
輸入電流	@24VDC, Full Load @12VDC, Full Load			1.3 0.9	A A
輸出電壓 (正常模式)		7.5		22	VDC
輸出電流 (正常模式)	定電流		870		mA
輸出功率 (正常模式)				19	W
輸出電壓 (緊急模式)				22	VDC
輸出電流 (緊急模式)	定電流		175		mA
輸出功率 (緊急模式)				3.8	W
電池工作電壓	NiCd or NiMh	5.6	6	6.4	VDC
電池充放電週期			3		Month
正常模式下LED點燈			可		
正常模式下開關LED燈控制			可		
緊急照明測試模式			可		
電池故障/無電池			LED持續紅色		
電池充電中			LED綠色1秒閃爍間距		
電池充飽			LED持續綠色		
緊急照明模式			LED綠色0.5秒閃爍間距		
操作環境溫度(Ta)		0		40	°C

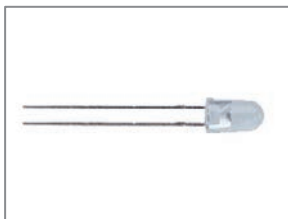
EMLP18W870mA 12-24V



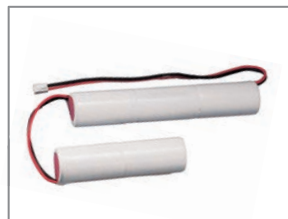
接線圖 <1> 緊急照明燈具使用



模組配件



紅/綠 雙色LED



NiCd/NiMh 電池(6VDC)

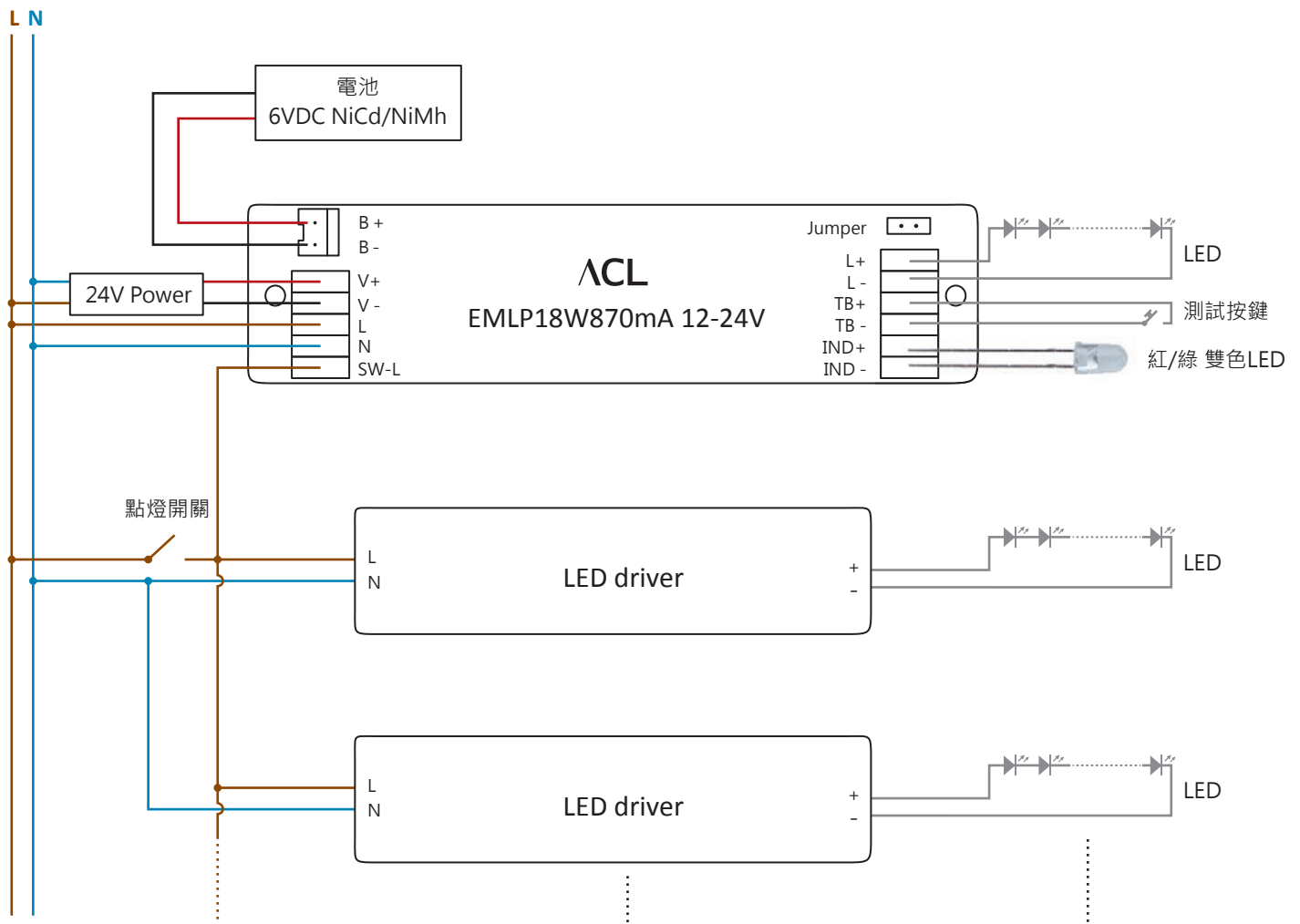
電池選用表

時數	電池選用
1H	<1.5AH
2H	2.5AH~3AH
3H	>3.5AH

EMLP18W870mA 12-24V



接線圖 <2> 與其他一般燈具共用迴路時使用



群勝系統科技股份有限公司
ACCULITE System Technology Co. Ltd.

台灣總公司

40762 台灣台中市西屯區福雅路468號
Tel. +886-4-2463 5889 Fax. +886-4-2463 4989